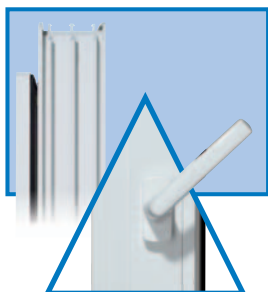




## Regulovatelný v každém směru!

Snadné seřízení ve všech třech směrech.



## Více variant větrání

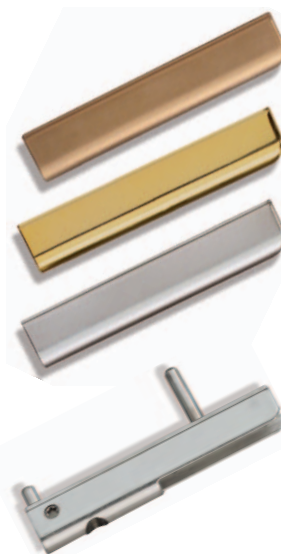
## Oblouková a šikmá okna

Stejná nůžková ložiska = stejný vzhled jako u standardních oken.



## Důraz na vzhled

Krytky pro křídlový a rámový díl ložiska mají stejné barevné odstíny jako okenní kliky.



## i.S. = inteligentní bezpečnost

- ... nejpokrokovější, způsob jak okna utěsnit a zabezpečit
- ... šetří náklady, postará se o spokojené zákazníky a odlišuje Vás od konkurentů

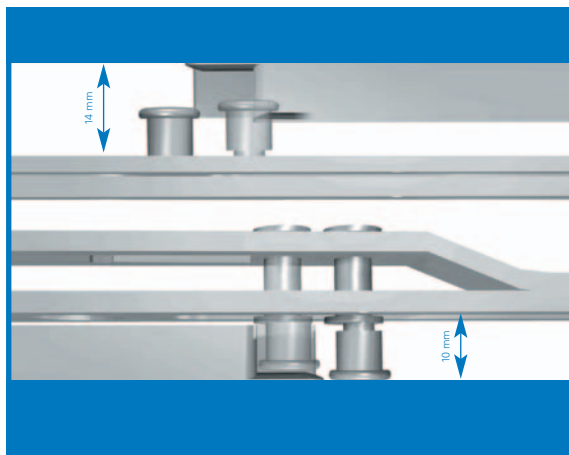
- žádná práce se seřizováním - přizpůsobí se samo vůli drážky.
- Automaticky se přizpůsobí vůli 10 až 14 mm.
- Přítlak jednoduše regulovatelný.
- Vyniká nízkým uzavíracím odporem.
- Kombinovatelnost se standardním a bezpečnostním uzávěrem.
- i.S. splňuje veškeré požadavky AhS a EN-V 1627-30.



## Polohovací pojistka

Aby Vaši zákazníci měli také ještě za 10 let lehce fungující a funkční bezpečná okna.

- Brání chybné manipulaci s klikou.
- Zdvihá křídlo bez vynaložení velké síly do správné polohy.
- Oboustranně použitelné.
- Žádná dodatečná montáž – přímo na převodovce z výroby.



## Jen jedny nůžky pro dřevěná a plastová okna



## Staré a nové = kompatibilní

Přes 20 let stará kování mohou být nahrazena novými typy kování TREND.



## Uzávěry zástrče

- Regulovatelný přítlak.
- V provedení z oceli odolné proti vloupání.



## Horní otevíravý závěs

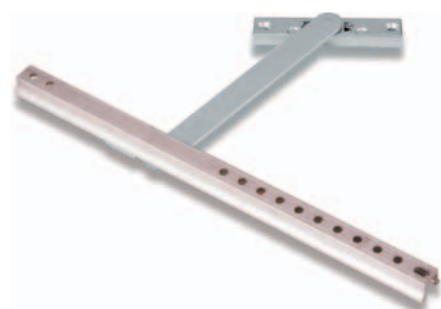
- Kompatibilní se standardním dílem závěsného ložiska.
- Stejně možnosti nastavení jako u nůžek pro otevíravě vyklápěcí křídla.

## Dodatečné zvýšení stupně bezpečnosti

Výměnou několika uzávěrů se z normálního okna stane okno s vyšší odolností proti vloupání.



## Omezovač otevření



## Hranová zástrč - řešení pro standardní okna

Štulpové křídlo se automaticky uzavře spolu s otevíravým nebo otevíravě sklopným křídlem.

## Dětské pojistky



## Štulpová závora - řešení pro komfortní okna

- Jednoduchá montáž
- Pohodlné k obsluze.
- Možnost rozšíření jako centrální uzávěr.

